

โครงการ : ก่อสร้างทางเดินเท้าหลังคาคลุม COVER WAY โรงพยาบาลธัญญารักษ์สงขลา

เจ้าของโครงการ : โรงพยาบาลธัญญารักษ์สงขลา

สถานที่ดำเนินการ : โรงพยาบาลธัญญารักษ์สงขลา ตำบลเกาะเต่า อำเภอเมืองสงขลา จังหวัดสงขลา

# สารบัญแบบ

แผ่นที่	รายการแบบ
01	สารบัญแบบ รายการประกอบแบบก่อสร้าง
02	แผนที่สังเขปแสดงที่ตั้งโครงการ
03	ผัง COVER WAY
04	แบบขยาย COVER WAY 1
05	แบบขยาย COVER WAY 2
06	แปลนขยาย COVER WAY 3
07	ผังโครงสร้างหลังคา COVER WAY 3
08	แบบขยาย COVER WAY 3

# รายการประกอบแบบก่อสร้าง

1. หมายงานทั่วไป
- 1.1 ผู้รับจ้างจะต้องทำการตรวจสอบแบบและรายการต่างๆ ให้เป็นที่ถูกต้อง พร้อมทั้งวางแผนการปฏิบัติงานให้เหมาะสม ถูกต้องตามขั้นตอนและตามมาตรฐานงานก่อสร้างที่ดีของงานก่อสร้างแต่ละรายการ โดยผู้รับจ้างจะต้องส่งแผนการปฏิบัติงานให้ผู้ว่าจ้างพิจารณาให้ความเห็นชอบก่อนดำเนินการ
- 1.2 วัสดุต่างๆ ที่นำมาใช้ใน งานก่อสร้าง ก่อนนำมาใช้จะต้องได้รับความเห็นชอบจากผู้ควบคุมงานเสียก่อน วัสดุใดหากมีการกำหนดมาตรฐานไว้ในมาตรฐานผลิตภัณฑ์อุตสาหกรรม (มอก.) การทดสอบและพิจารณาอนุมัติให้นำวัสดุดังกล่าวมาใช้ในงานก่อสร้างให้ถือปฏิบัติตามข้อกำหนดของ มอก. สำหรับวัสดุนั้นๆ หากภายหลังปรากฏว่าวัสดุนั้นๆ นำมาใช้ในการก่อสร้าง ไม่ถูกต้องตามมาตรฐานกำหนด หรือไม่ถูกต้องตาม มอก. ผู้รับจ้าง ยังคงต้องรับผิดชอบความเสียหายหรือความผิดพลาดที่เกิดขึ้นทั้งสิ้น
- 1.3 การติดตั้งวัสดุอุปกรณ์ทุกอย่าง ให้เป็นไปตามมาตรฐานของโรงงานผู้ผลิตกำหนด
- 1.4 ผู้รับจ้างจะต้องทำการก่อสร้างด้วยความระมัดระวังโดยไม่ให้เกิดความเสียหายต่อทรัพย์สินของราชการและเอกชน
- 1.5 ผู้ควบคุมงานหมายถึงผู้ควบคุมงาน และ/หรือผู้แทนของโรงพยาบาลธัญญารักษ์สงขลา หรือบริษัทที่ปรึกษาตามคำสั่งของผู้มีอำนาจ
- 1.6 รายการใดที่ไม่ได้กำหนดไว้ในแบบหรือกำหนดไว้ไม่ชัดเจนหรือแสดงไว้ขัดแย้งกัน หรือมีปัญหาในการก่อสร้าง หรือไม่ปฏิบัติตามหลักวิชาช่างที่ดี ให้รายงานและดำเนินการตามดุลยพินิจของคณะกรรมการตรวจรับพัสดุ
- 1.7 ผู้รับจ้างจะต้องมีมาตรการในการป้องกันอุบัติเหตุต่างๆ อันเกิดขึ้นจากการทำงานก่อสร้าง ไม่ว่าจะอันตรายนั้นๆ จะมีสาเหตุมาจากสภาพแวดล้อมแห่งงานที่กระทำหรือมีสาเหตุจากการจัดการงานก่อสร้างที่ไม่เหมาะสม ทั้งนี้เพื่อความปลอดภัยของชีวิตและทรัพย์สินทั้งหมดที่เกี่ยวข้อง มาตรการเกี่ยวกับการป้องกันอุบัติเหตุนี้ ผู้รับจ้างจะต้องปฏิบัติตามมาตรฐานความปลอดภัยในการก่อสร้างที่กฎหมายกำหนด
- 1.8 ผู้รับจ้างต้องใช้วัสดุประเภทพลาสติกหรือครุภัณฑ์ที่จะใช้ในงานก่อสร้างเป็นวัสดุที่ผลิตภายในประเทศ โดยต้องไม่น้อยกว่าร้อยละ 60 ของมูลค่าพัสดุที่จะใช้ในงานก่อสร้างทั้งหมดตามสัญญา และผู้รับจ้างจะต้องใช้เหล็กที่ผลิตภายในประเทศไม่น้อยกว่าร้อยละ 90 ของปริมาณเหล็กที่ต้องใช้ทั้งหมดตามสัญญา โดยต้องจัดทำแผนการใช้พัสดุที่ผลิตภายในประเทศและแผนการใช้เหล็กที่ผลิตภายในประเทศ เสนอผู้ว่าจ้างภายใน 60 วัน นับถัดจากวันลงนามในสัญญา ตามแบบเอกสารที่กำหนด

2. หมายงานคอนกรีตเสริมเหล็ก
  - 2.1 คอนกรีต จะต้องมีการรับแรงอัดประลัยตามมาตรฐานทรงกระบอกที่อายุ 28 วัน ไม่น้อยกว่า 240 กก./ตร.ซม.
  - 2.2 เหล็กที่ใช้ต้องเป็นของใหม่ไม่เคยใช้งานมาก่อนและปราศจากสนิมขุม หรือ สิ่งปะระเปื้อน และมีคุณสมบัติดังนี้
    - เหล็กเสริมคอนกรีต ๑ 6 มม. และ ๑ 9 มม. ให้ใช้ SR-24 (fy=2400 ksc)
    - เหล็กเสริมคอนกรีต ๑12 มม. และใหญ่กว่าให้ใช้ SD-40 (fy=4000 ksc)
3. หมายงานสี
  - 3.1 การเตรียมผิวที่จะทาสี ผิวของโครงสร้างที่จะทาต้องปราศจากไขมัน ฝุ่น ขี้ผึ้ง เกลือแร่ สารเคมี ที่เป็นกรดหรือสารเคมีใดที่มีลักษณะคล้ายคลึงกับสิ่งดังกล่าว ถ้าโครงสร้างเป็นสนิม ต้องขัดสนิมเหล็กเสียก่อนด้วยการแปลงกระดาษทรายหรือขัดด้วยเครื่องมือ
  - 3.2 สีที่ใช้ต้องนำมาไว้ในบริเวณก่อสร้าง ที่ผลิตโดยโรงงานของผู้ผลิต มีตราบอกชื่อบริษัทผู้ผลิต ชนิดที่ใช้ทาสี คำแนะนำในการทา และสีต้องสีใหม่ไม่เสื่อมคุณภาพ
  - 3.3 การทาสีผู้รับจ้างต้องปฏิบัติตามกรรมวิธีการทาสีของผู้ผลิต และตามหลักวิชาการช่างที่ดี
  - 3.4 ผู้รับจ้างจะต้องแจ้งว่าจะเลือกใช้สีตราอะไร ของบริษัทใด (ในกรณีที่มีคุณภาพเทียบเท่า)
  - 3.5 ผู้รับจ้างจะต้องไม่ทาสีในขณะที่ดินฟ้าอากาศมีฝนตก หรือมีความชื้นอากาศสูง
  - 3.6 งานทาสีโลหะ ให้ทาสีรองพื้นกันสนิม 1 เทียว และทาสีด้วยสีจริง 2 เทียว ตามกรรมวิธีผู้ผลิต
  - 3.7 ผลิตภัณฑ์สีน้ำมันทาพื้นหน้า ใช้มาตรฐานผลิตภัณฑ์ของ TOA, ICI, BEGER, JOTION, CAPTION หรือเทียบเท่า
4. หมายงานเชื่อมโครงสร้างเหล็ก
  - 4.1 ผิวหน้าของงานที่ทำการเชื่อม จะต้องสะอาดไม่มีคราบขี้เหล็ก สนิม น้ำมัน สี หรือสิ่งเจือปนอื่น ๆ ผิวหน้าของรอยต่อจะต้องตัดให้เรียบ
  - 4.2 การเชื่อมทำมุมกัน จะต้องวางงานทั้งสองชิ้นให้ชิดกันมากที่สุด รอยแยกมากที่สุดที่ยอมให้ คือ 1/16 นิ้ว สำหรับการเชื่อมรอยต่อเกลย หรือรอยต่อที่มีเหล็กตามผิวหน้า จะต้องวางประกบกันเรียบมีรอยแยกไม่เกิน 1/16 นิ้ว
  - 4.3 ในการเชื่อมรอยต่อชน จะต้องวางเหล็กให้ชนกัน ถ้าตอกันผิดศูนย์กลาง 1/8 นิ้ว จะต้องแก้ไขใหม่ และในการแก้ไขใหม่ นื้ออนุญาตให้แก้จากแนวเดิมไม่เกิน 2 นิ้ว หรือ 7/16 นิ้วต่อฟุต ก่อนลงมือเชื่อมจะต้องยึดชิ้นส่วนของงานเข้าด้วยกันโดยการเชื่อมจุด หรือการใช้เครื่องมือชนิดใดชนิดหนึ่ง
  - 4.4 การวางเหล็กเพื่อทำการเชื่อม ควรวางในระดับราบทุกครั้ง
  - 4.5 วิธีการเชื่อม จะต้องใช้วิธีการป้องกันมิให้เกิดการบิดตัว การหดตัว และแรงเครียด ชิ้นที่รอยต่อของโครงสร้างนั้นๆ มากเกินไปขณะทำการติดตั้ง
  - 4.6 การเชื่อมชน จะต้องทำด้วยเครื่องมือและขจัดขี้เหล็กที่ติดที่ผิวด้านล่างออกไปให้หมดก่อนการเชื่อมด้านล่างต่อไป นอกจากนั้นจะต้องเชื่อมให้เนื้อเหล็กหลอมประสานกันอย่างดีทั่วทั้งหน้าตัดเหล็ก ชนิดเหล็กสำหรับการเชื่อมซึ่งกระทำการโดยใช้เดียวกันตามอยู่ด้วย จะต้องเชื่อมให้เนื้อเหล็กของงานหลอมติดกับเหล็กตาม ส่วนแถบโลหะที่ใช้ผูกงานกับเหล็กตาม เมื่อเชื่อมเสร็จเรียบร้อยแล้วให้ตัดทิ้ง ทั้งนี้โดยไม่ให้เกิดความเสียหายแก่งาน ซึ่งเชื่อมเสร็จแล้วผิวหน้าของรอยเชื่อมจะต้องเรียบได้ระดับ หรือนูนสูงชันกว่าผิวหน้าของงานเล็กน้อยเท่านั้นโดยตลอดแนวต่อ
  - 4.7 การเชื่อมต้องทำให้แข็งแรง ทนทาน เมื่อเชื่อมรอยต่อชนใช้แขนตอ หรือช่วยยึด เมื่อเชื่อมเสร็จแล้วให้ถอดเครื่องมือจับยึดออก แล้วแต่งผิวหน้าตรงรอยเชื่อมให้เรียบเสมอกับผิวหน้าของงาน
  - 4.8 ในการเชื่อมซึ่งต้องพอกเป็นชั้นหลายชั้น ควรใช้ค้อนหัวกลมเคาะรอยเชื่อมเบาๆ ในขณะที่รอยเชื่อมยังอุ่นอยู่ แต่ในการเคาะนี้ต้องระวังอย่าให้เกิดความเสียหายต่อรอยต่อที่เชื่อมเสร็จแล้วนั้นได้
  - 4.9 เหล็กโครงสร้างที่นำมาใช้ต้องเป็นเหล็กเหนียวได้มาตรฐาน มอก. จากโรงงาน ไม่เป็นสนิม และต้องผ่านความเห็นชอบจากผู้ควบคุมงานก่อสร้าง หรือผู้ว่าจ้าง
5. โครงสร้างเหล็กรูปพรรณ ให้ทาสีรองพื้นกันสนิม 1 เทียว แล้วทาทับด้วยสีน้ำมันชนิดด้าน 2 เทียว (ระบุสีในภายหลัง)



เทศบาลตำบลเกาะเต่า  
อ.เมืองสงขลา จ.สงขลา

---

โครงการ  
ก่อสร้างทางเดินเท้าหลังอาคาร  
Cover Way  
โรงพยาบาลธัญญารักษ์สงขลา

---

สถานที่ดำเนินการ  
โรงพยาบาลธัญญารักษ์สงขลา  
ตำบลเกาะเต่า  
อำเภอเมืองสงขลา จังหวัดสงขลา

---

สำรวจ  
*วิไลชัย นิ่มทอง*  
(นายอดิษฐ์ หนัดบวช)  
นายช่างเขียนแบบ  
สถาปนิก/เขียนแบบ

---

ตรวจสอบ  
*สมชาย งามแก้ว*  
(นายสุรียา พลแก้ว)  
สถาปนิกปฏิบัติการ  
(ภ-สถ 19757)

---

ตรวจสอบ  
*Dim*  
(นายธนัญญา ไชยสุวรรณ์)  
หัวหน้าฝ่ายการโยธา  
(สย. 12754)

---

ตรวจสอบ  
*NS*  
(นายกุลโรจน์ อุ่นนวน)  
หัวหน้าฝ่ายแบบแผนและก่อสร้าง

---

ตรวจสอบ  
*David*  
(นายพนล นวลเลื่อน)  
ผู้อำนวยการกองช่าง  
(ภย. 40520)

---

แบบแสดง  
สารบัญแบบ  
รายการประกอบแบบก่อสร้าง

---

วันที่

---

แบบเลขที่

จำนวน	แผ่นที่
8	01



เทศบาลตำบลเกาะเต่า  
อ.เมืองสงขลา จ.สงขลา

โครงการ

ก่อสร้างทางเดินเท้าหลังคาคลุม  
Cover Way  
โรงพยาบาลอภัยภูรังค์สงขลา

สถานที่ดำเนินการ

โรงพยาบาลอภัยภูรังค์สงขลา  
ตำบลเกาะเต่า  
อำเภอเมืองสงขลา จังหวัดสงขลา

สำรวจ

*อ.ดิษฐ์ นพรัตน์*

(นายอดิษฐ์ นพรัตน์)

นายช่างเขียนแบบ  
สถาปนิก/เขียนแบบ

*[Signature]*

(นายสุริยา พูลแก้ว)  
สถาปนิกปฏิบัติการ  
(ภ-สถ 19757)

ตรวจสอบ

*[Signature]*

(นายธนัญ โครธาสุวรรณ)  
หัวหน้าฝ่ายการโยธา  
(สย. 12754)

ตรวจสอบ

*[Signature]*

(นายกุลโรจน์ อุ่นชวน)  
หัวหน้าฝ่ายแบบแผนและก่อสร้าง

ตรวจสอบ

*[Signature]*

(นายพนพล นวลเลื่อน)  
ผู้อำนวยการกองช่าง  
(ภย. 40520)

แบบแสดง

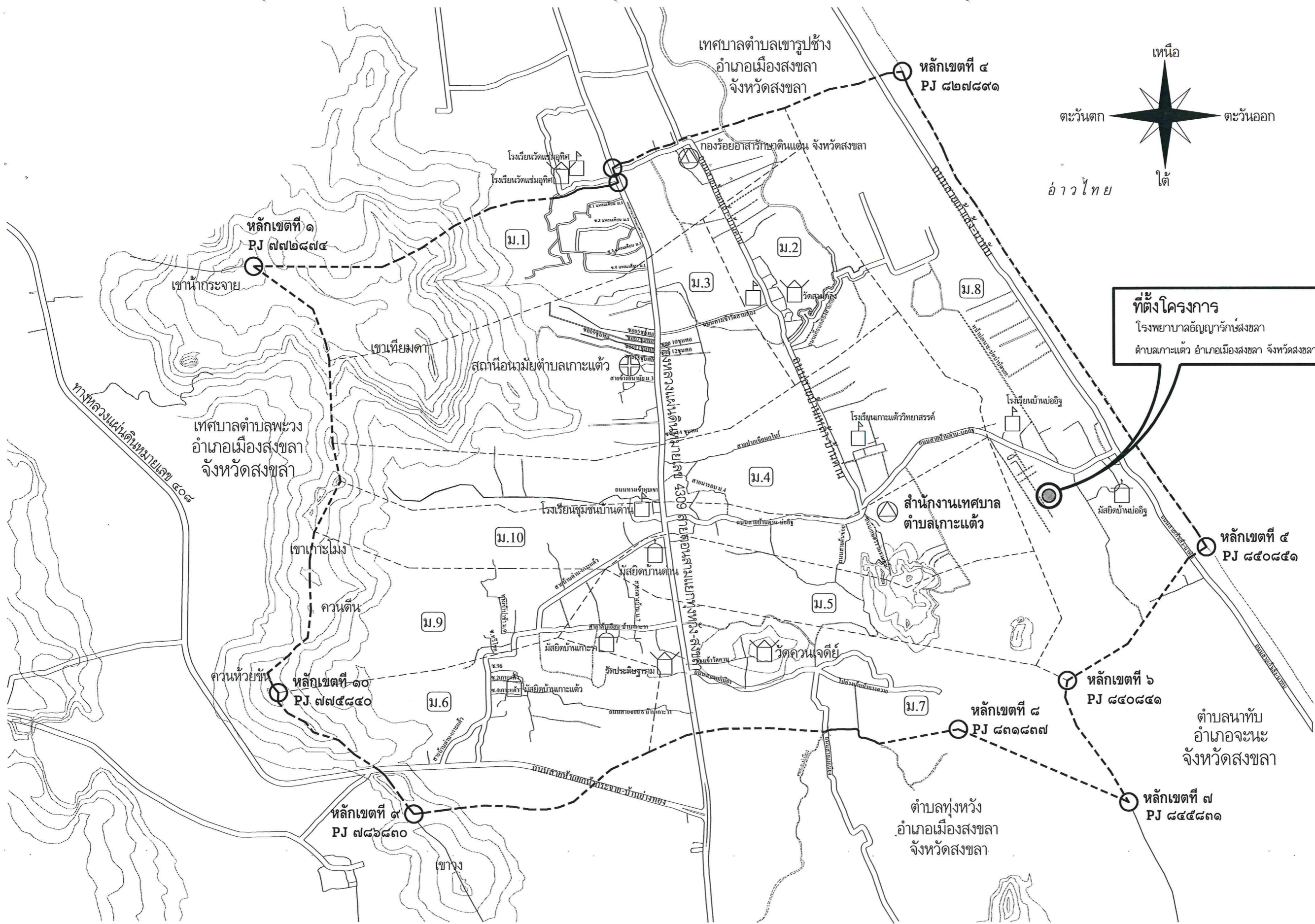
แผนที่สังเขปแสดงที่ตั้งโครงการ

วันที่

แบบเลขที่

จำนวน  
8

แผ่นที่  
02



ที่ตั้งโครงการ  
โรงพยาบาลอภัยภูรังค์สงขลา  
ตำบลเกาะเต่า อำเภอเมืองสงขลา จังหวัดสงขลา

แผนที่สังเขปแสดงที่ตั้งโครงการ





เทศบาลตำบลเกาะเต่า  
อ.เมืองสงขลา จ.สงขลา

โครงการ

ก่อสร้างทางเดินเท้าหลังอาคาร  
Cover Way  
โรงพยาบาลอภัยภูรังค์สงขลา

สถานที่ดำเนินการ

โรงพยาบาลอภัยภูรังค์สงขลา  
ตำบลเกาะเต่า  
อำเภอเมืองสงขลา จังหวัดสงขลา

สำรวจ

*อติชัย วัฒนสุข*

(นายอติชัย วัฒนสุข)

นายช่างเขียนแบบ

สถาปนิก/เขียนแบบ

*[Signature]*

(นายสุริยา พูลแก้ว)

สถาปนิกปฏิบัติการ

(ภ-สถ 19757)

ตรวจสอบ

*[Signature]*

(นายธนัญญ์ โคธาสวรรค์)

หัวหน้าฝ่ายการโยธา

(สย. 12754)

ตรวจสอบ

*[Signature]*

(นายกุลโรจน์ อุ่นชวน)

หัวหน้าฝ่ายแบบแผนและก่อสร้าง

ตรวจสอบ

*[Signature]*

(นายพดล นวลเลื่อน)

ผู้อำนวยการกองช่าง

(ภย. 40520)

แบบแสดง

แบบขยาย COVER WAY 1

วันที่

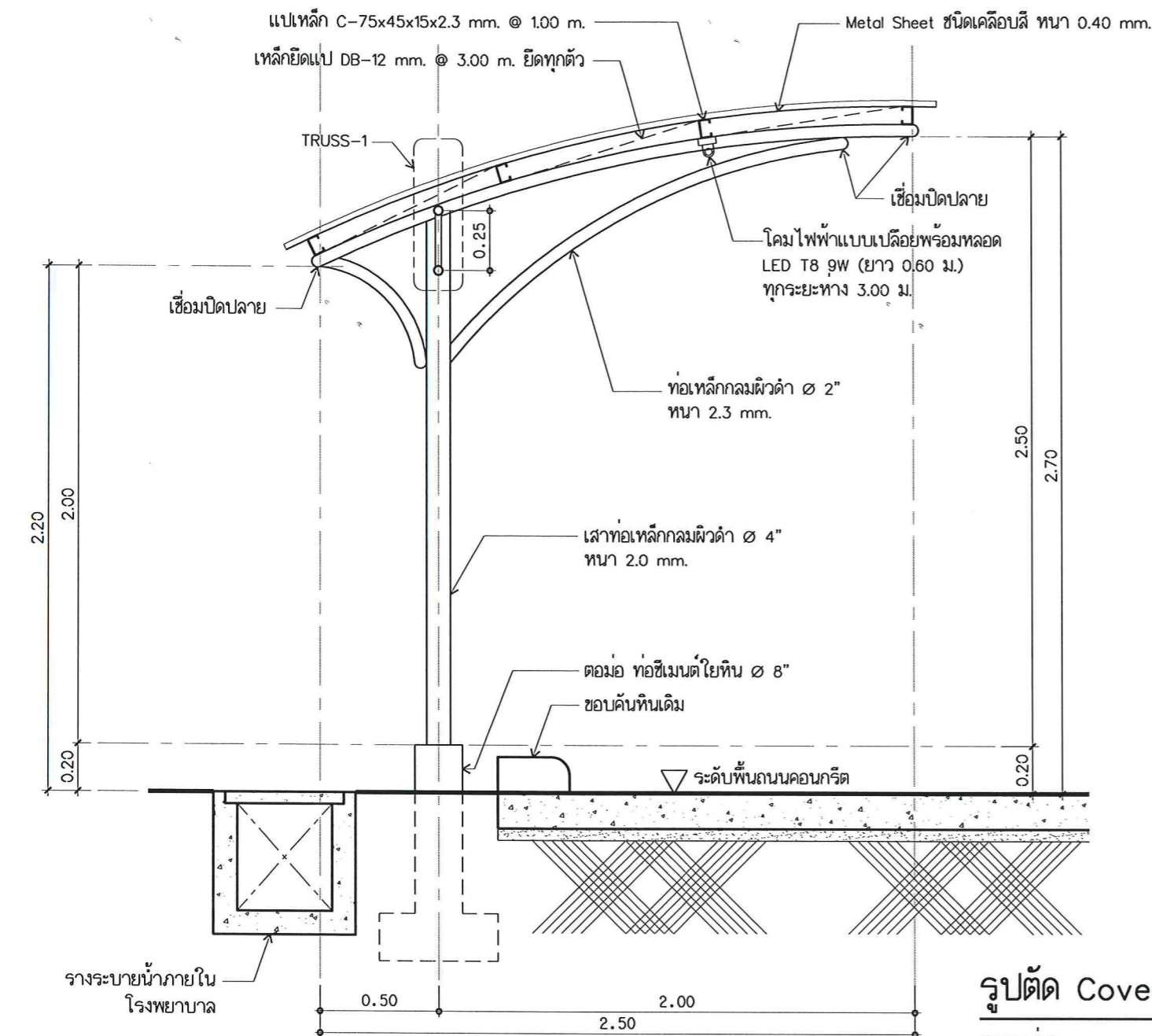
แบบเลขที่

จำนวน

8

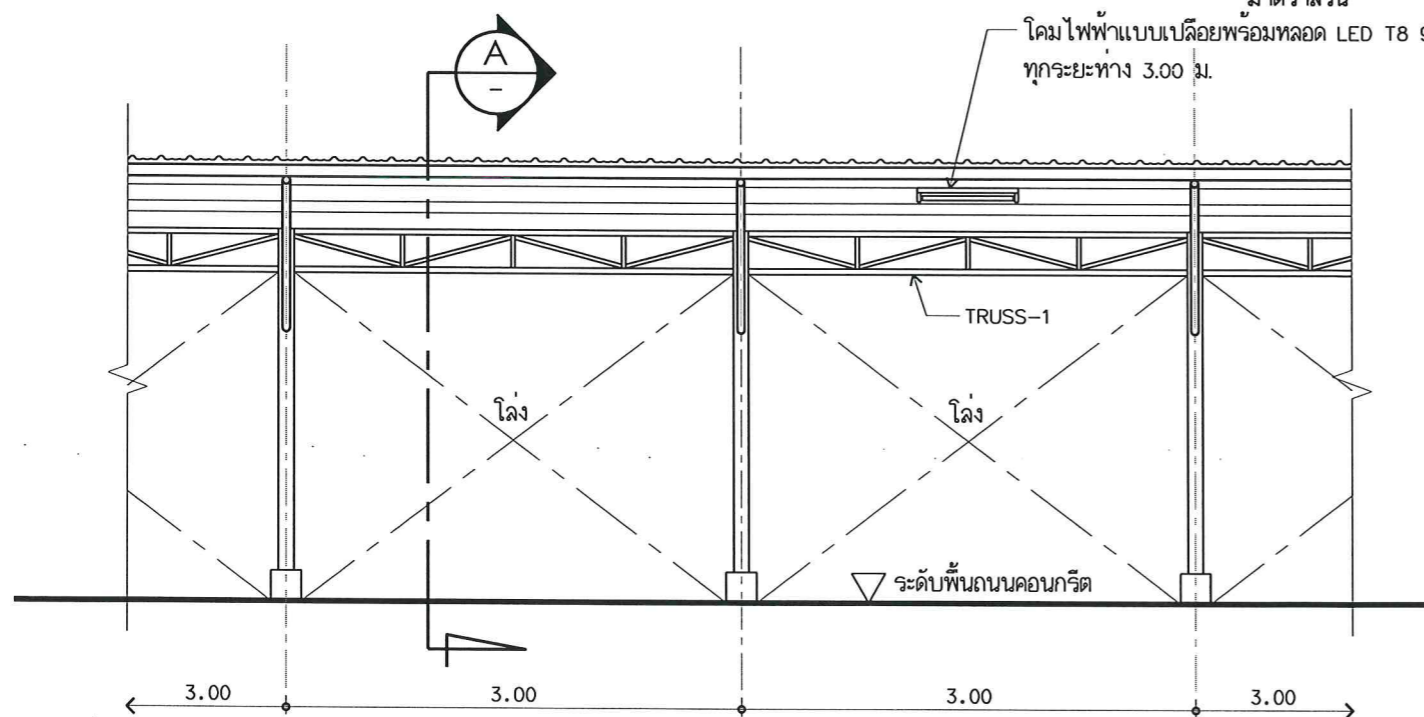
แผ่นที่

04



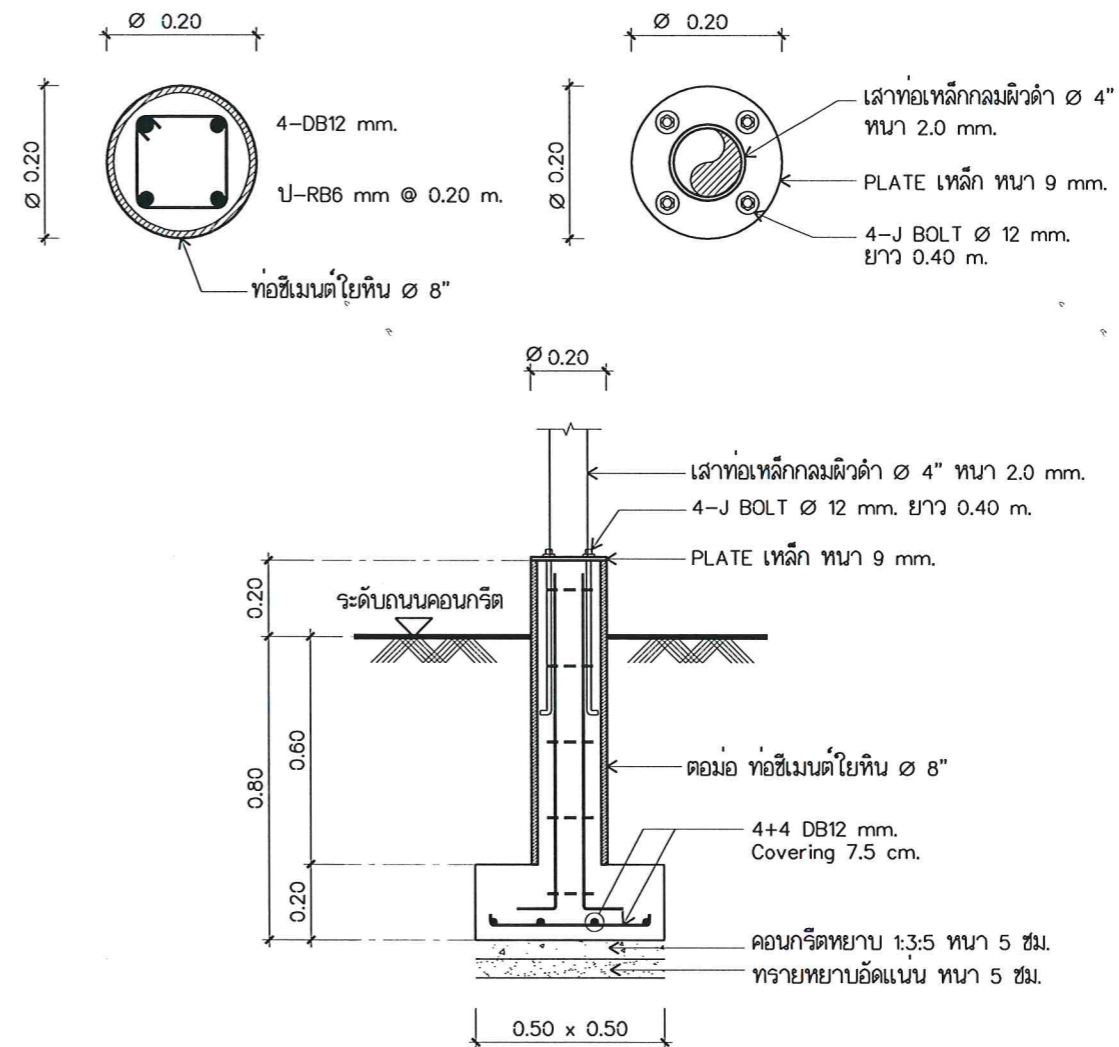
รูปตัด Cover Way 1

มาตราส่วน 1 : 25



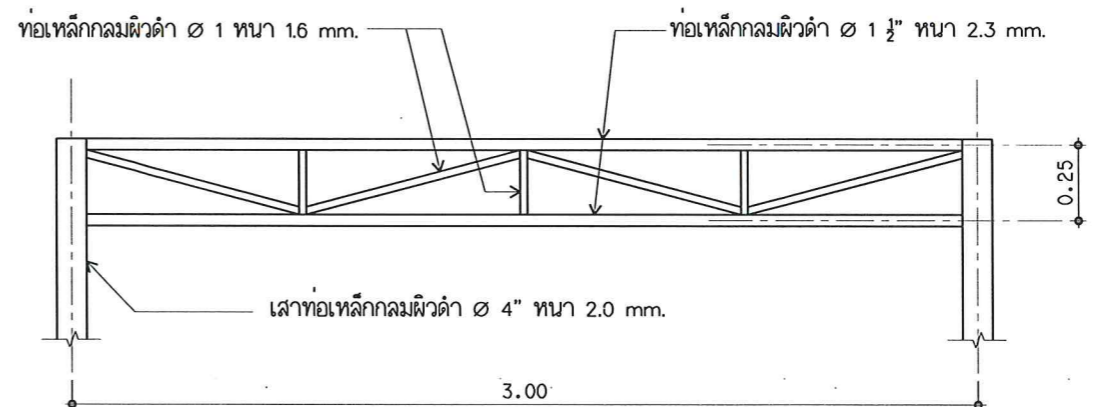
รูปด้าน Cover Way 1

มาตราส่วน 1 : 50



แบบขยายฐานราก เส้าตอม่อ F1

มาตราส่วน 1 : 20



แบบขยาย TRUSS-1

มาตราส่วน 1 : 25





เทศบาลตำบลเกาะเต่า  
อ.เมืองสงขลา จ.สงขลา

โครงการ

ก่อสร้างทางเดินเท้าหลังอาคาร  
Cover Way  
โรงพยาบาลอภัยภูรังค์สงขลา

สถานที่ดำเนินการ

โรงพยาบาลอภัยภูรังค์สงขลา  
ตำบลเกาะเต่า  
อำเภอเมืองสงขลา จังหวัดสงขลา

สำรวจ

*ชวติช นพอินท*

(นายชวติช นพอินท)

นายช่างเขียนแบบ

สถาปนิก/เขียนแบบ

*สุริยา พูลแก้ว*

(นายสุริยา พูลแก้ว)  
สถาปนิกปฏิบัติการ  
(ภ-สถ 19757)

ตรวจสอบ

*ณัฐ โคธาสวรรณ์*

(นายณัฐ โคธาสวรรณ์)  
หัวหน้าฝ่ายการโยธา  
(สย. 12754)

ตรวจสอบ

*กุลโรจน์ อุ่นนวน*

(นายกุลโรจน์ อุ่นนวน)  
หัวหน้าฝ่ายแบบแผนและก่อสร้าง

ตรวจสอบ

*พดล นวลเลื่อน*

(นายพดล นวลเลื่อน)  
ผู้อำนวยการกองช่าง  
(ภย. 40520)

แบบแสดง

แปลนขยาย COVER WAY 3

วันที่

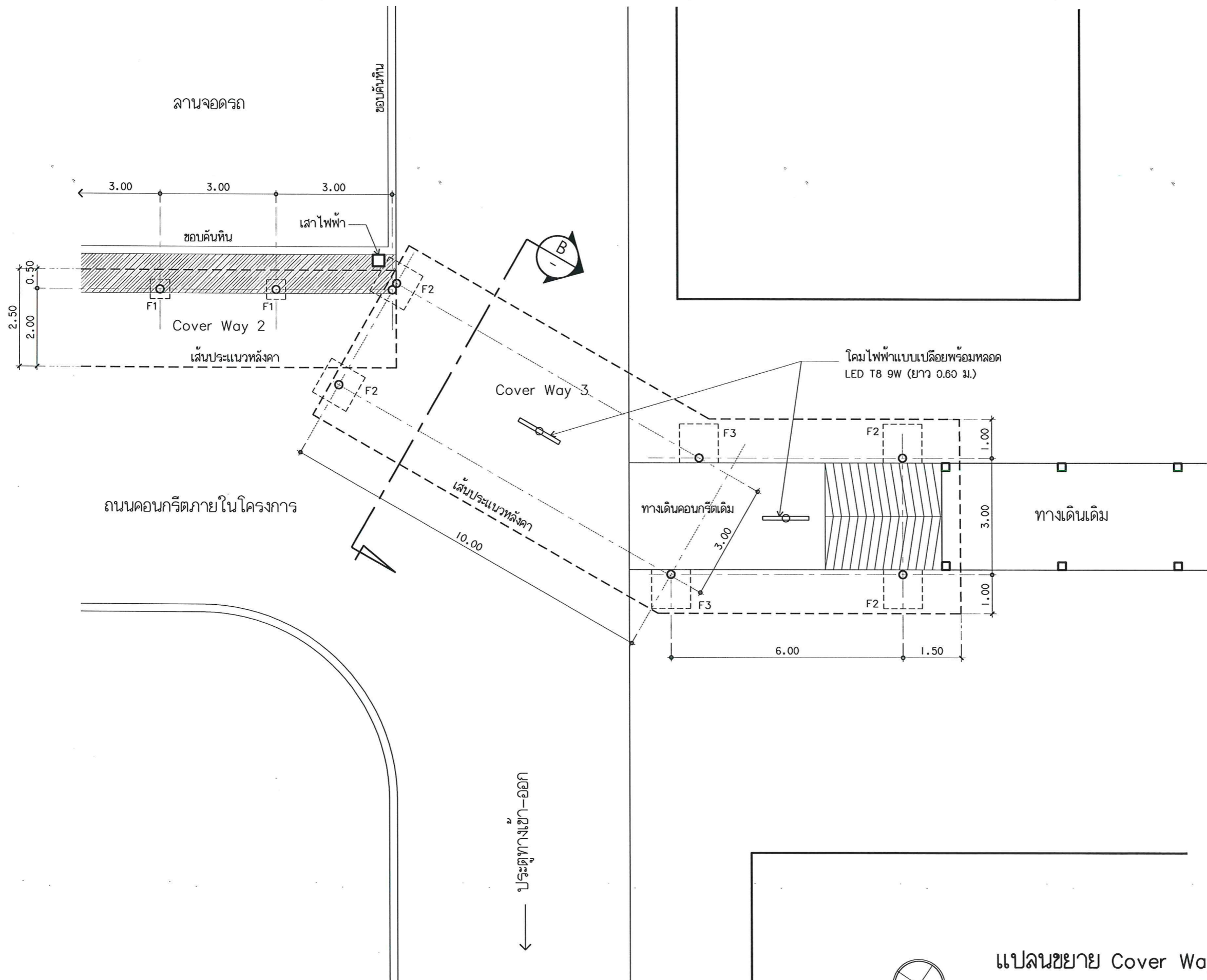
แบบเลขที่

จำนวน

8

แผ่นที่

06



แปลนขยาย Cover Way 3

มาตราส่วน

1 : 100





เทศบาลตำบลเกาะเต่า  
อ.เมืองสงขลา จ.สงขลา

โครงการ

ก่อสร้างทางเดินเท้าหลังอาคาร  
Cover Way  
โรงพยาบาลอภัยภูรังค์สงขลา

สถานที่ดำเนินการ

โรงพยาบาลอภัยภูรังค์สงขลา  
ตำบลเกาะเต่า  
อำเภอเมืองสงขลา จังหวัดสงขลา

สำรวจ

*อภิศว พงศ์ชนะ*

(นายอภิศว พงศ์ชนะ)  
นายช่างเขียนแบบ

สถาปนิก/เขียนแบบ

*สุริยา พูลแก้ว*

(นายสุริยา พูลแก้ว)  
สถาปนิกปฏิบัติการ  
(ภ-สถ 19757)

ตรวจสอบ

*ธนัฐ โครธาสวรรณ์*

(นายธนัฐ โครธาสวรรณ์)  
หัวหน้าฝ่ายการโยธา  
(สย. 12754)

ตรวจสอบ

*ภจ. อดิศักดิ์*

(นายภจ. อดิศักดิ์)  
หัวหน้าฝ่ายแบบแผนและก่อสร้าง

ตรวจสอบ

*พดล นวลเลื่อน*

(นายพดล นวลเลื่อน)  
ผู้อำนวยการกองช่าง  
(ภย. 40520)

แบบแสดง

ผังโครงสร้างหลังคา COVER WAY 3

วันที่

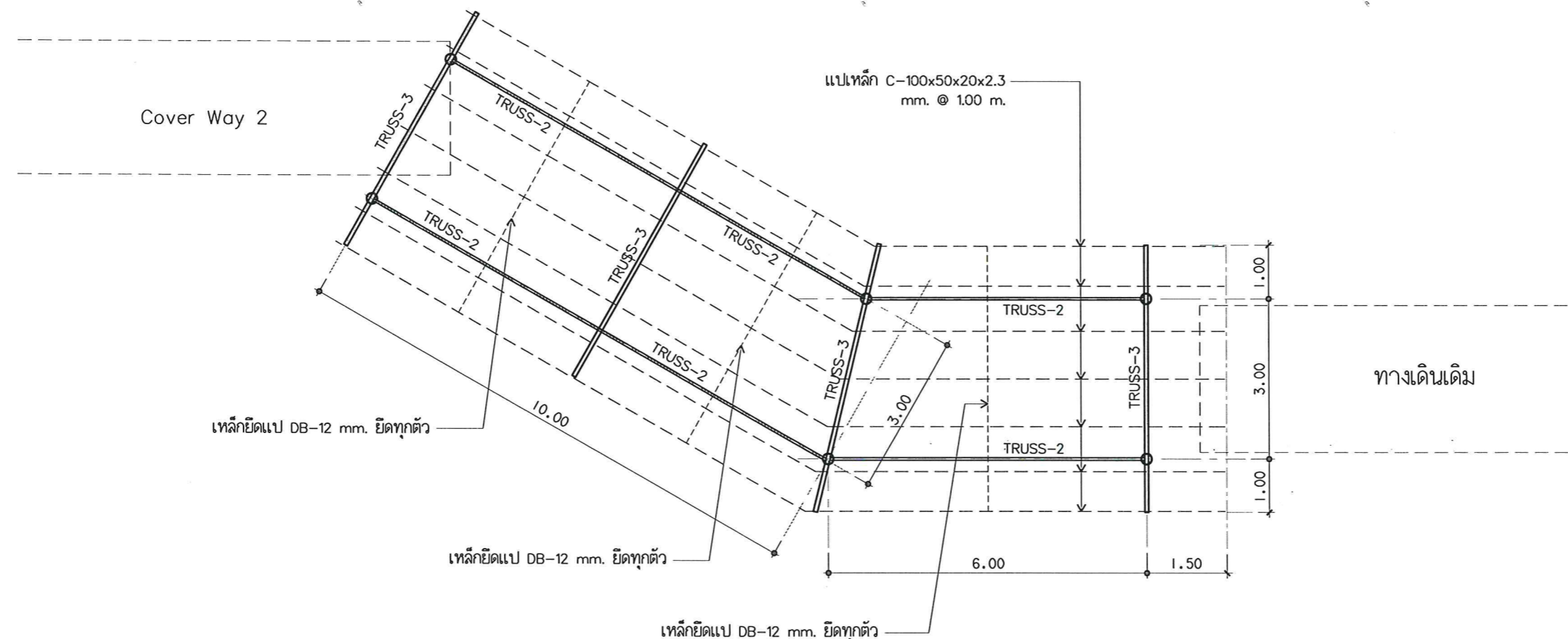
แบบเลขที่

จำนวน

8

แผ่นที่

07

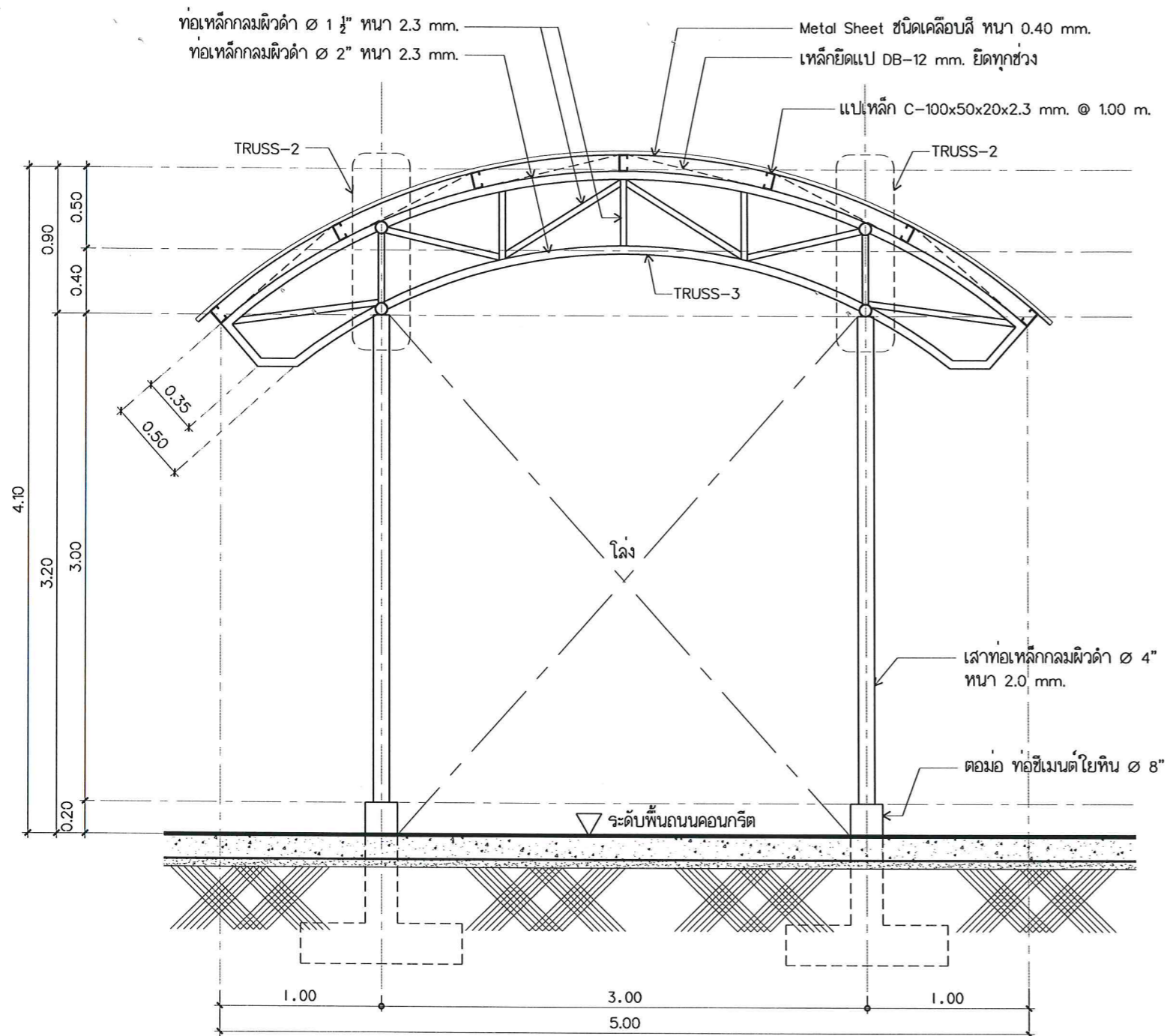


ผังโครงสร้างหลังคา Cover Way 3

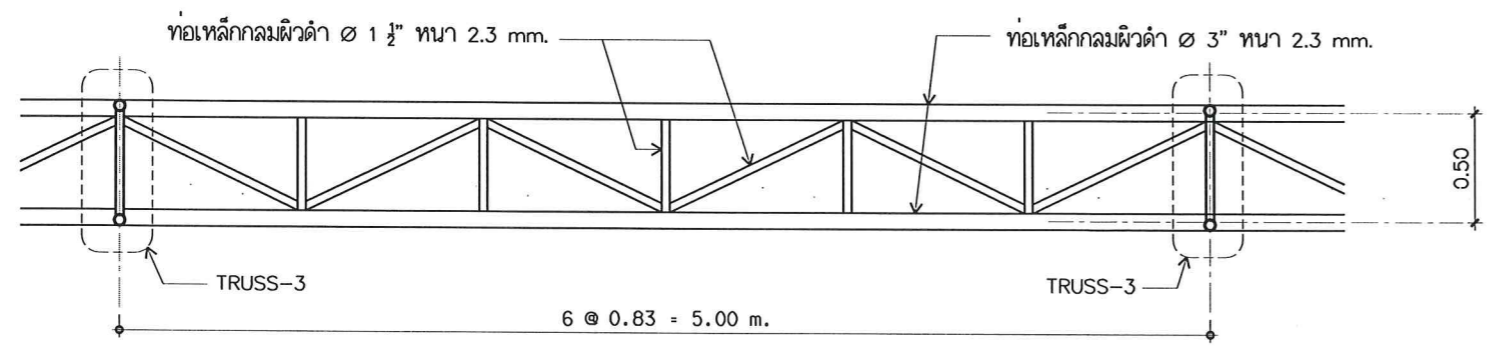
มาตราส่วน

1 : 100

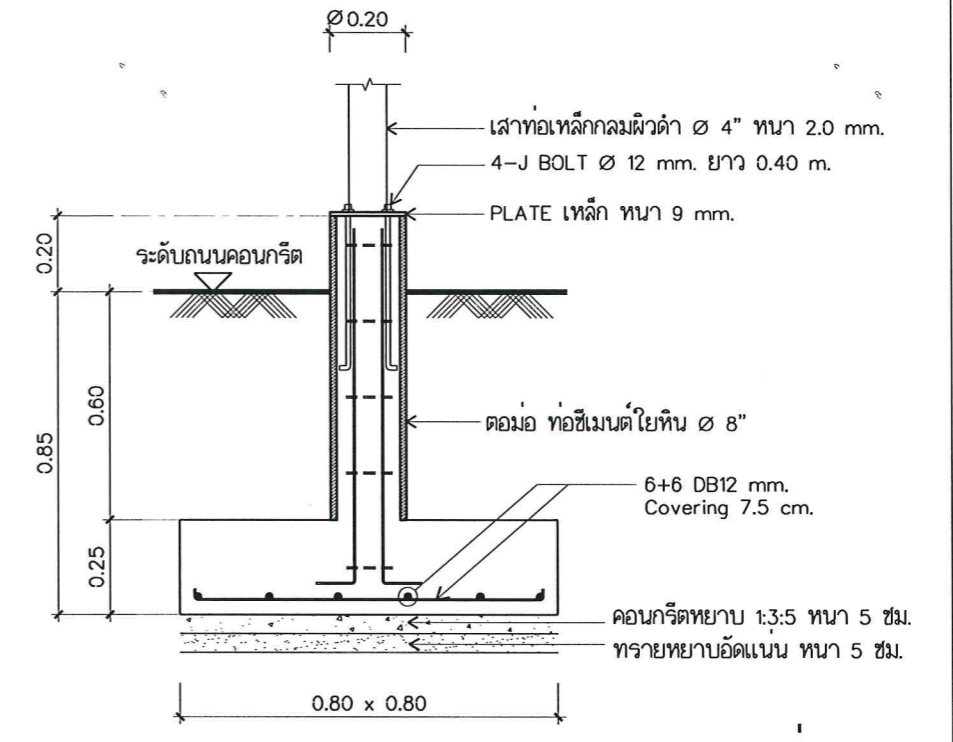
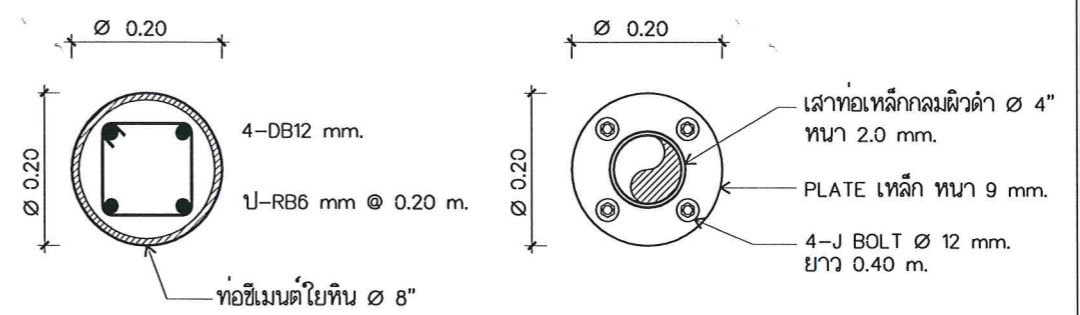




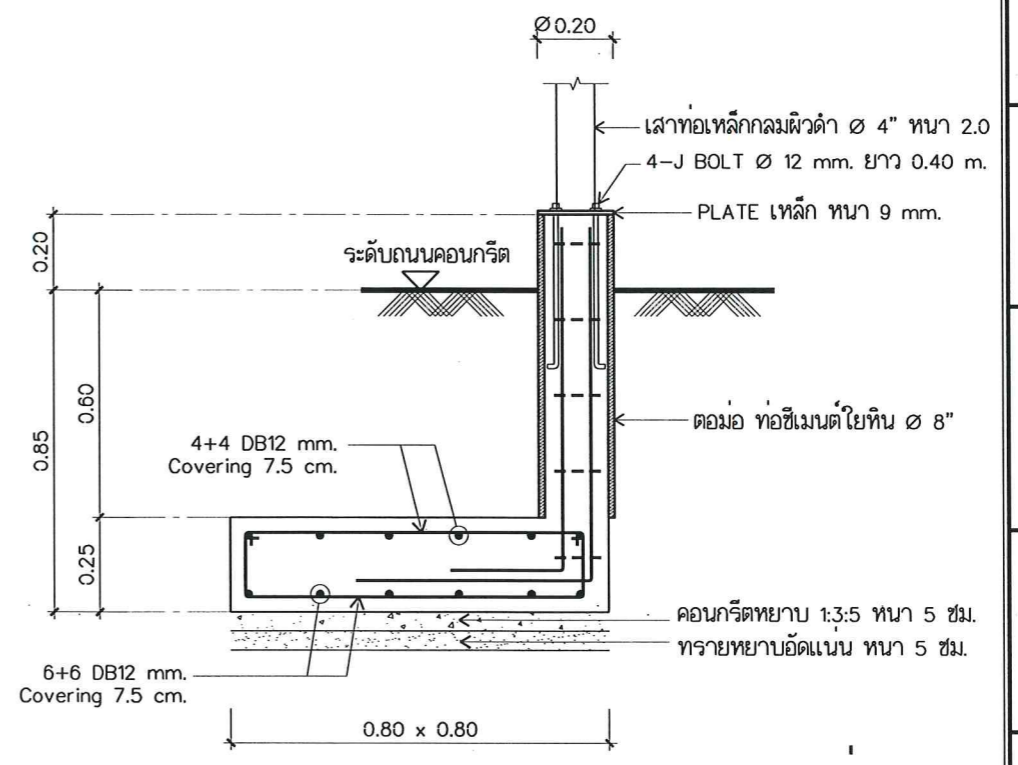
**รูปตัด Cover Way 2**  
มาตราส่วน 1 : 35



**แบบขยาย TRUSS-2**  
มาตราส่วน 1 : 35



**แบบขยายฐานราก เสাতอม่อ F2**  
มาตราส่วน 1 : 20



**แบบขยายฐานราก เสাতอม่อ F3**  
มาตราส่วน 1 : 20



เทศบาลตำบลเกาะเต่า  
อ.เมืองสงขลา จ.สงขลา

โครงการ  
ก่อสร้างทางเดินเท้าหลังอาคารคลุม  
Cover Way  
โรงพยาบาลอภัยภูรังค์สงขลา

สถานที่ดำเนินการ  
โรงพยาบาลอภัยภูรังค์สงขลา  
ตำบลเกาะเต่า  
อำเภอเมืองสงขลา จังหวัดสงขลา

สำรวจ  
*อดิษฐ์ นวลจันทร์*  
(นายอดิษฐ์ นวลจันทร์)  
นายช่างเขียนแบบ  
สถาปนิก/เขียนแบบ  
*สุวิทย์*  
(นายสุวิทย์ พลแก้ว)  
สถาปนิกปฏิบัติการณ์  
(ภ-สถ 19757)

ตรวจสอบ  
*Dim*  
(นายธนัญญา โคธธาสุวรรณ)  
หัวหน้าฝ่ายการโยธา  
(สย. 12754)

ตรวจสอบ  
*Jan*  
(นายกุลโรจน์ อุ่นนวน)  
หัวหน้าฝ่ายแบบแปลนและก่อสร้าง

ตรวจสอบ  
*Jan*  
(นายพนพล นวลเลื่อน)  
ผู้อำนวยการกองช่าง  
(ภย. 40520)

แบบแสดง  
แบบขยาย COVER WAY 3

วันที่	
แบบเลขที่	
จำนวน	แผ่นที่
8	08